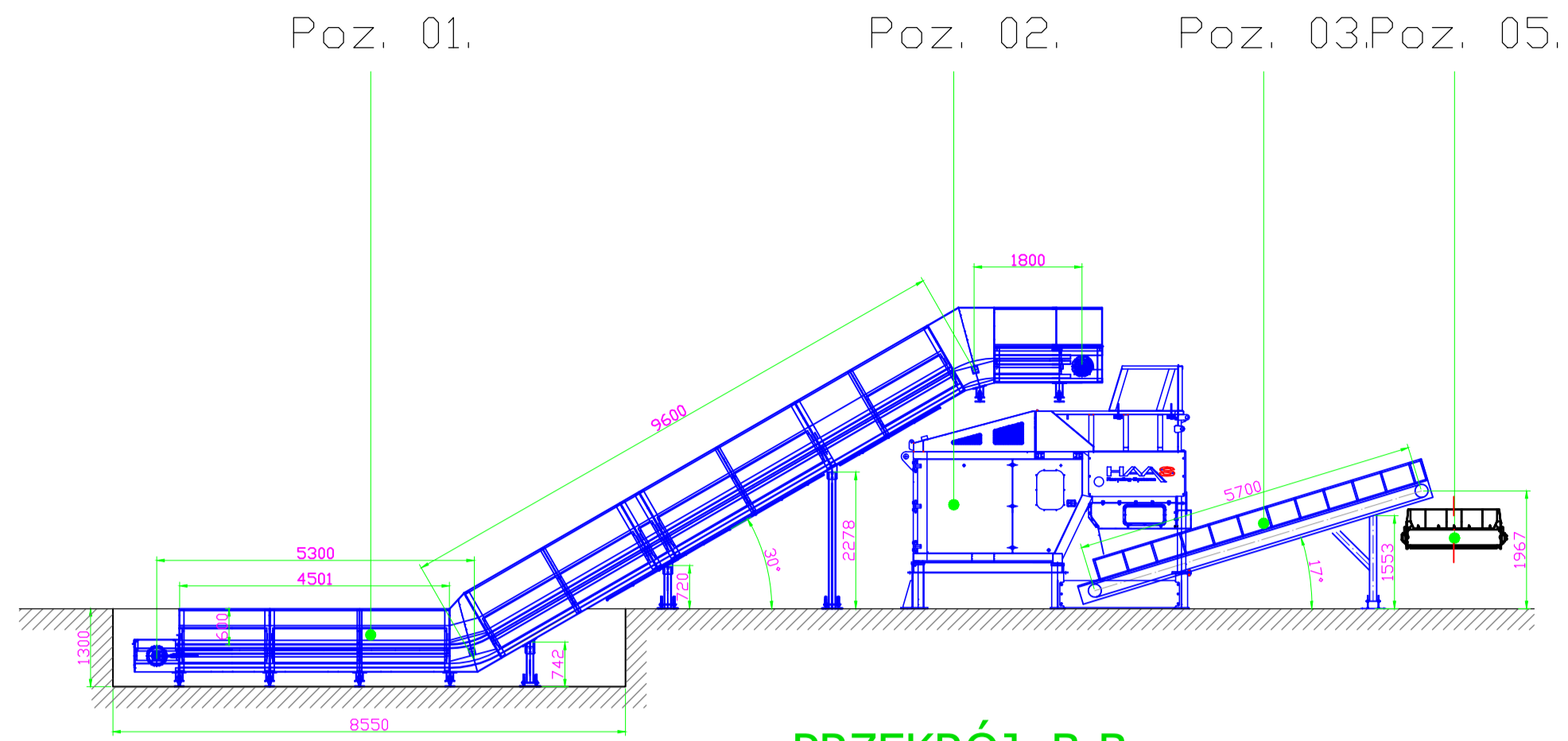
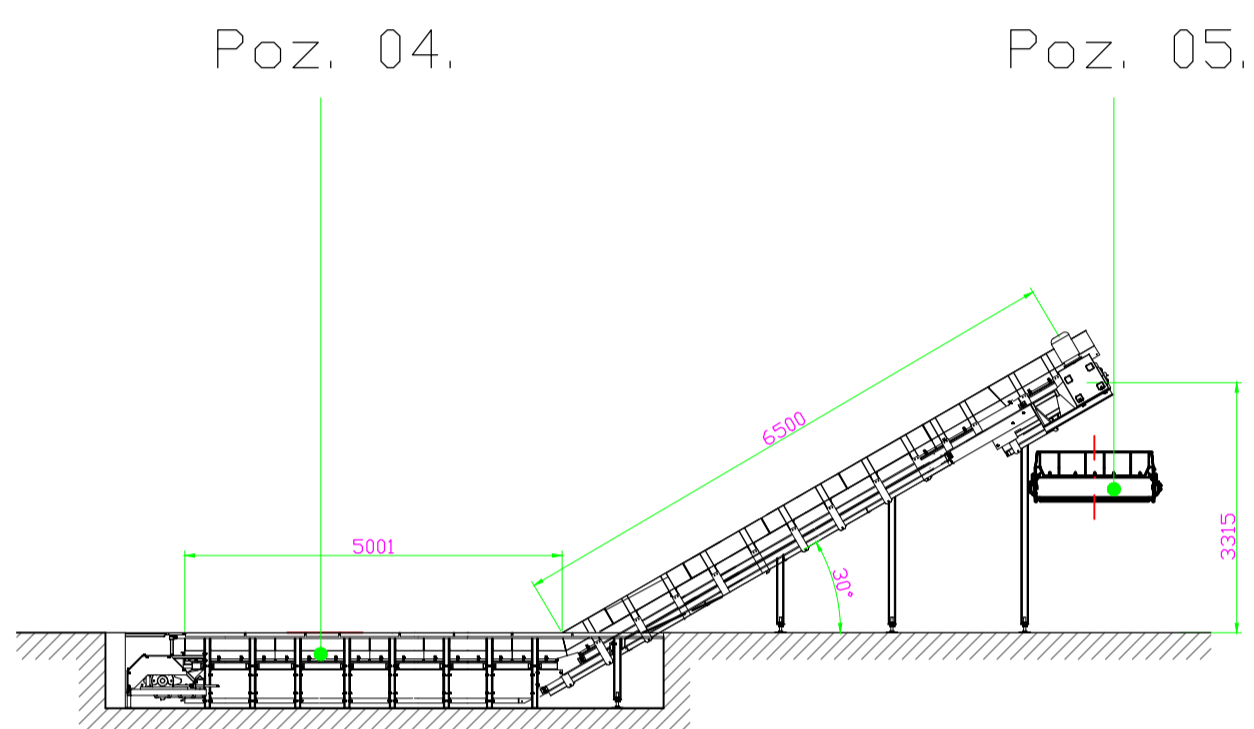


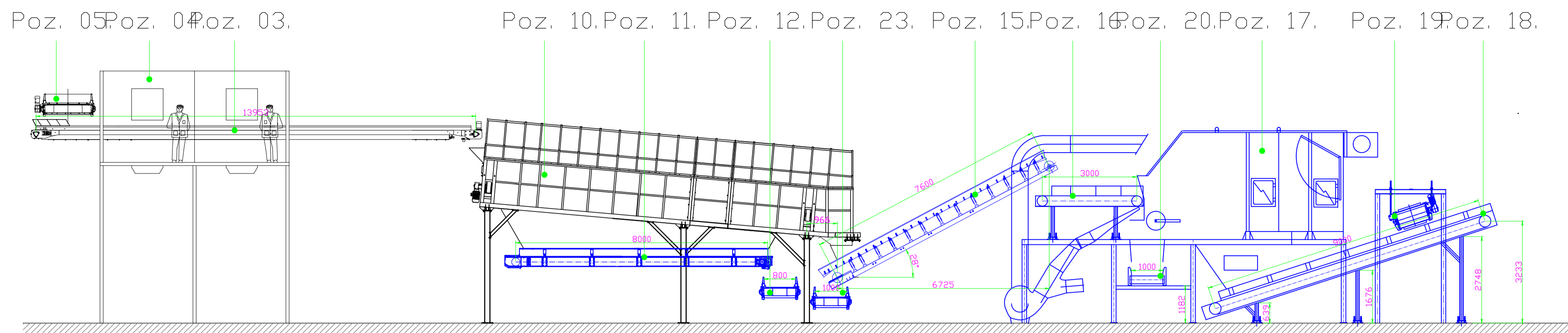
PRZEKRÓJ A-A



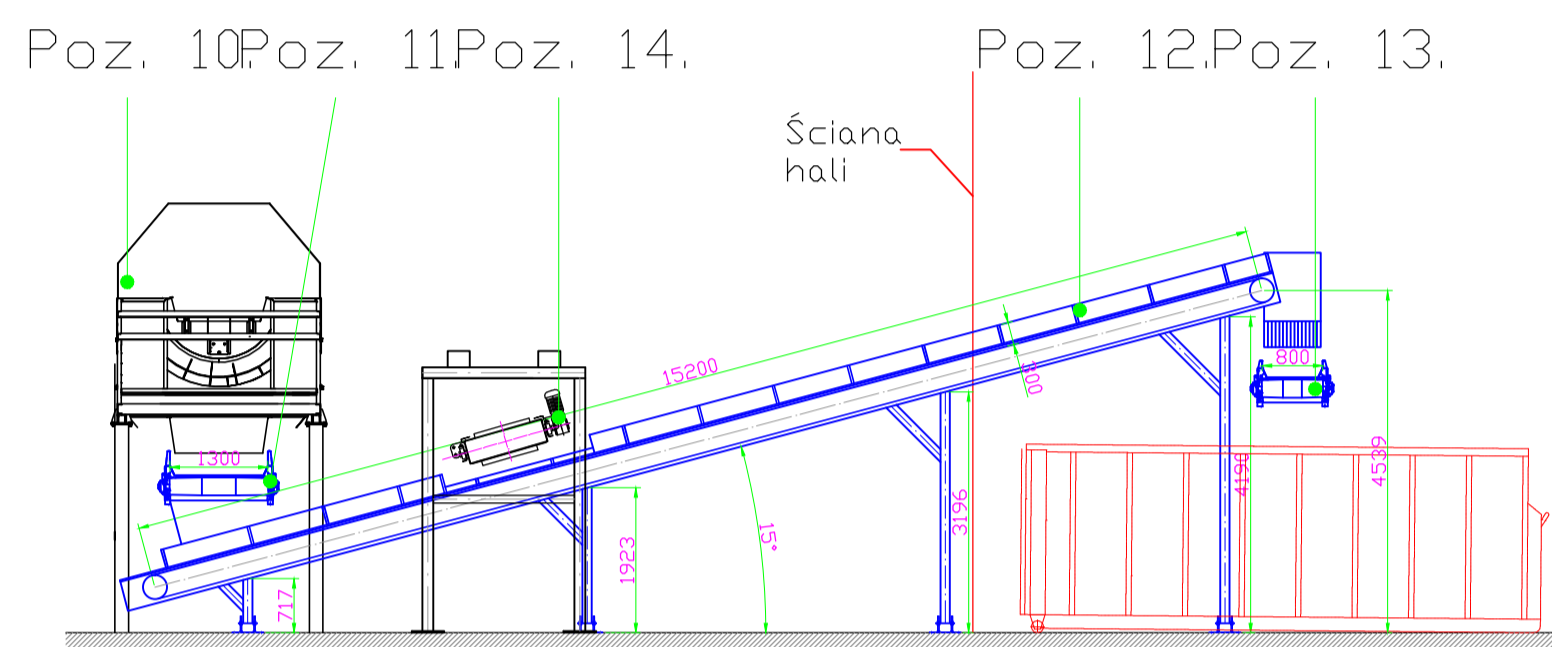
PRZEKRÓJ B-B



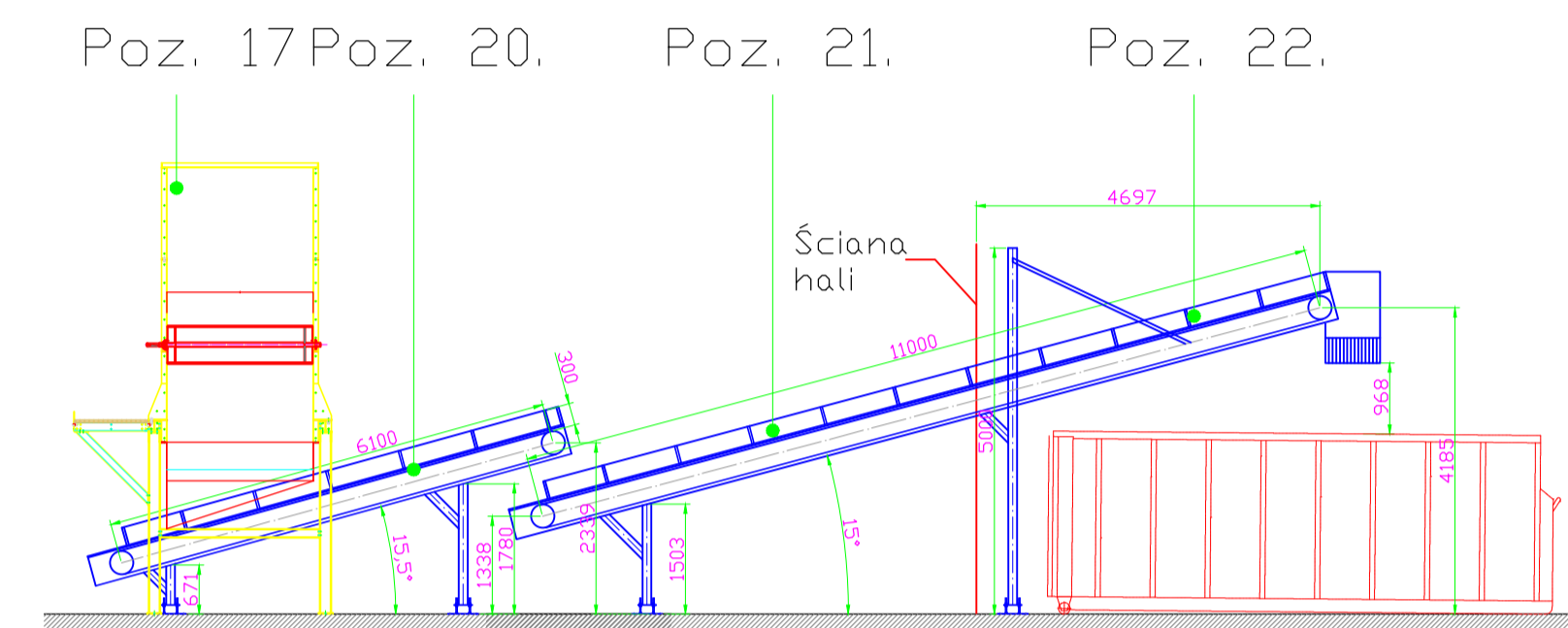
PRZEKRÓJ C-C



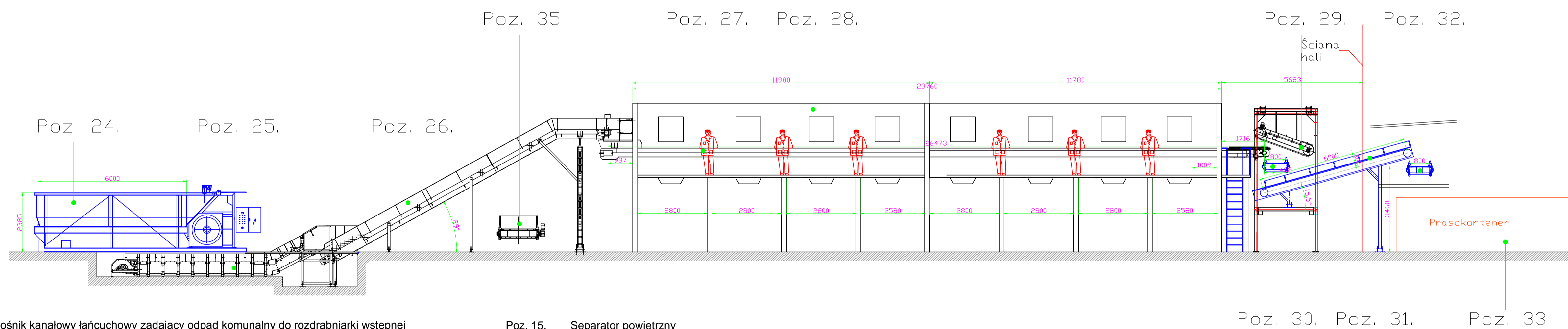
PRZEKRÓJ D-D



PRZEKRÓJ E-E



PRZEKRÓJ F-F



Legenda:

- Poz. 01. Przenośnik kanałowy łańcuchowy zadający odpad komunalny do rozdrabniarki wstępnej
- Poz. 02. Rozdrabniarka wstępna do odpadu komunalnego
- Poz. 03. Przenośnik zbierający wstępnie rozdrobniony odpad komunalny spod rozdrabniarki zadający na przenośnik wznoszący
- Poz. 04. Istniejący przenośnik kanałowy zadający odpad komunalny na linię
- Poz. 05. Istniejący przenośnik wznoszący zadający odpad komunalny na przenośnik sortowniczy
- Poz. 06. Istniejący przenośnik sortowniczy jednocześnie zadający odpad komunalny do sita bębnowego
- Poz. 07. Istniejąca kabina sortowania wstępnego
- Poz. 08. Sito bębnowe
- Poz. 09. Przenośnik zbierający frakcję 0-80 mm spod sita bębnowego
- Poz. 10. Przenośnik wyprowadzający frakcję 0+80mm spod sita bębnowego
- Poz. 11. Przenośnik na kolumnie obrotowej + dwa komplety szyn kontenerowych
- Poz. 12. Elektromagnes nadtaśmowy
- Poz. 13. Przenośnik rewersyjny zadający frakcję 0-80 mm na przenośnik przyspieszający lub kierujący odpad na linię selektywną
- Poz. 14. Przenośnik przyspieszający zadający do separatora powietrznego

- Poz. 15. Separator powietrzny
- Poz. 16. Przenośnik zbierający i odprowadzający do boksu frakcję lekką spod separatora powietrznego
- Poz. 17. Elektromagnes nadtaśmowy
- Poz. 18. Przenośnik zbierający frakcję ciężką z separatora powietrznego
- Poz. 19. Przenośnik odprowadzający do kontenera/boksu frakcję ciężką spod sep.pow. + jeden komplet szyn kontenerowych
- Poz. 20. Przenośnik zadający frakcję nadsitową na linię do zbiórki selektywnej
- Poz. 21. Rozrywarka do worków BRT z bunkrem zadającym
- Poz. 22. Przenośnik kanałowy/wznoszący zadający na przenośnik sortowniczy
- Poz. 23. Przenośnik wznoszący zadający na sortowniczy
- Poz. 24. Przenośnik sortowniczy (przedłużony o zdemontowany przenośnik)
- Poz. 25. Kabina sortownicza (przedłużona o 4 kolejne boksy - przedłużona o zdemontowaną kabinę)
- Poz. 26. Elektromagnes nadtaśmowy
- Poz. 27. Przenośnik I odprowadzający balast posortowniczy za halę
- Poz. 28. Przenośnik II odprowadzający balast posortowniczy za halę
- Poz. 29. Przenośnik rewersyjny zadający balast do prasokontenerów

- Poz. 30. Prasokontenery
- Poz. 31. Przenośnik łańcuchowy kanałowy - odbiór wysegregowanego odpadu z boksov kabiny (przedłużony)
- Poz. 32. Przenośnik łańcuchowy zadający do prasy kanałowej
- Poz. 33. Przenośnik przejezdny rewersyjny zadający do prasy kanałowej
- Poz. 34. Prasa kanałowa I
- Poz. 35. Prasa kanałowa II



„ZAKŁAD UTYLIZACJI ODPADÓW” SP. Z O.O.

ul. 11-go Listopada 19, 08-110 Siedlce,
NIP 821-20-90-331, REGON 711633545
Numer KRS 0000095420, Sąd Rejonowy dla m.st. Warszawy,
XIV Wydział Krajowego Rejestru Sądowego
Kapitał podstawowy 3 724 500 zł. (2 083 650 zł.)
www.zuo.siedlce.pl

Dokumentacja		Data		Lp		Strona	
Opis	Wzrost	Opis	Wzrost	Opis	Wzrost	Opis	Wzrost
Zakład Utylizacji Odpadów Sp. z o.o. Modernizacja sortowni odpadów w Woli Suchozembrskiej							
Lp		Data		Lp		Strona	
01		12.01.11		01		12.01.11	
02		12.01.11		02		12.01.11	
03		12.01.11		03		12.01.11	
04		12.01.11		04		12.01.11	
05		12.01.11		05		12.01.11	
06		12.01.11		06		12.01.11	
07		12.01.11		07		12.01.11	
08		12.01.11		08		12.01.11	
09		12.01.11		09		12.01.11	
10		12.01.11		10		12.01.11	
11		12.01.11		11		12.01.11	
12		12.01.11		12		12.01.11	
13		12.01.11		13		12.01.11	
14		12.01.11		14		12.01.11	
15		12.01.11		15		12.01.11	
16		12.01.11		16		12.01.11	
17		12.01.11		17		12.01.11	
18		12.01.11		18		12.01.11	
19		12.01.11		19		12.01.11	
20		12.01.11		20		12.01.11	
21		12.01.11		21		12.01.11	
22		12.01.11		22		12.01.11	
23		12.01.11		23		12.01.11	
24		12.01.11		24		12.01.11	
25		12.01.11		25		12.01.11	
26		12.01.11		26		12.01.11	
27		12.01.11		27		12.01.11	
28		12.01.11		28		12.01.11	
29		12.01.11		29		12.01.11	
30		12.01.11		30		12.01.11	
31		12.01.11		31		12.01.11	
32		12.01.11		32		12.01.11	
33		12.01.11		33		12.01.11	
34		12.01.11		34		12.01.11	
35		12.01.11		35		12.01.11	
36		12.01.11		36		12.01.11	
37		12.01.11		37		12.01.11	
38		12.01.11		38		12.01.11	
39		12.01.11		39		12.01.11	
40		12.01.11		40		12.01.11	
41		12.01.11		41		12.01.11	
42		12.01.11		42		12.01.11	
43		12.01.11		43		12.01.11	
44		12.01.11		44		12.01.11	
45		12.01.11		45		12.01.11	
46		12.01.11		46		12.01.11	
47		12.01.11		47		12.01.11	
48		12.01.11		48		12.01.11	
49		12.01.11		49		12.01.11	
50		12.01.11		50		12.01.11	